

Zhermack 

VAP 6 / VAP 6A

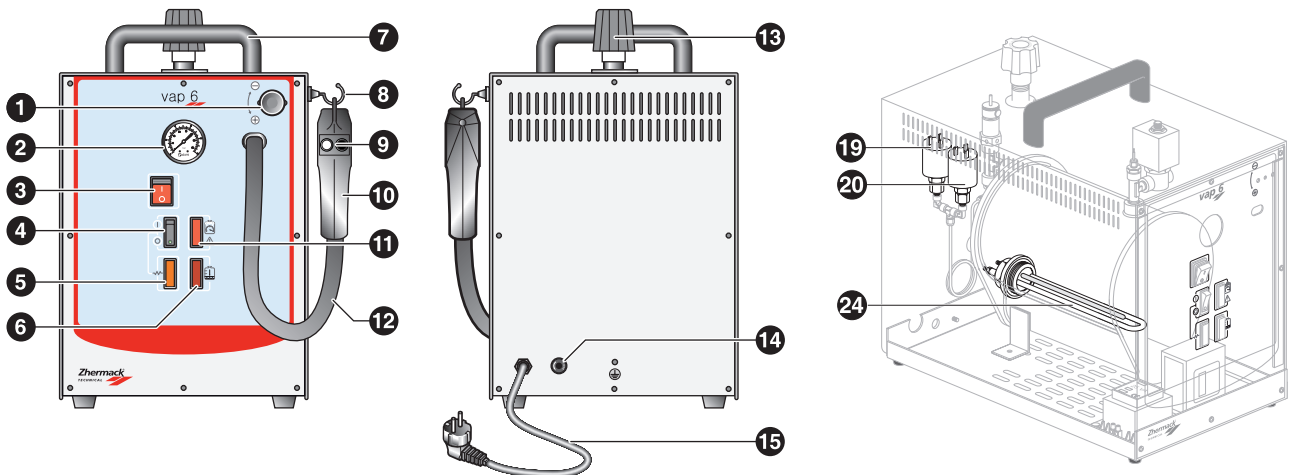
MANUAL



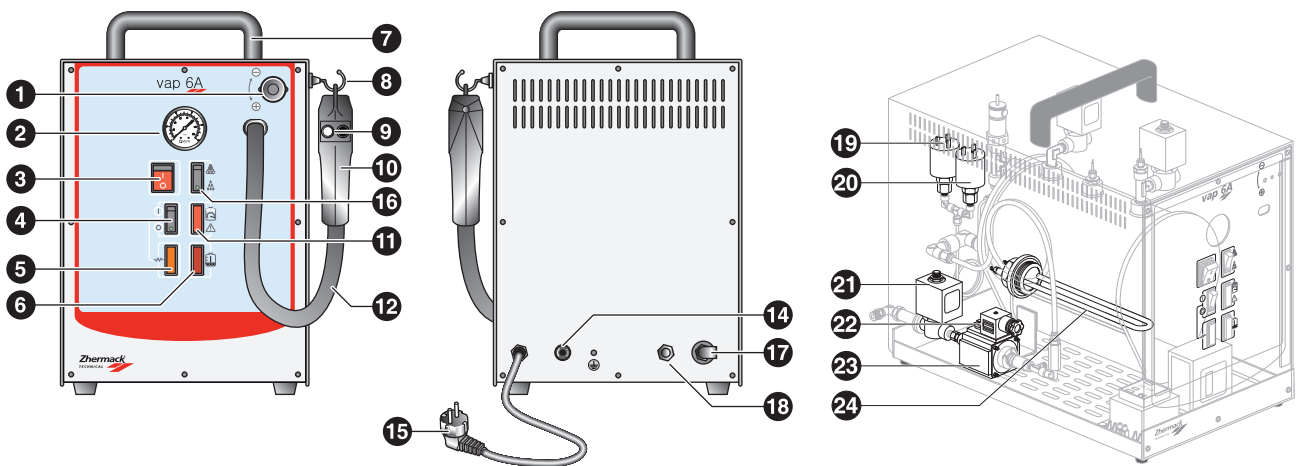
**HIGH
DENTAL**
KOREA

1. 시스템 부품도

· VAP 6

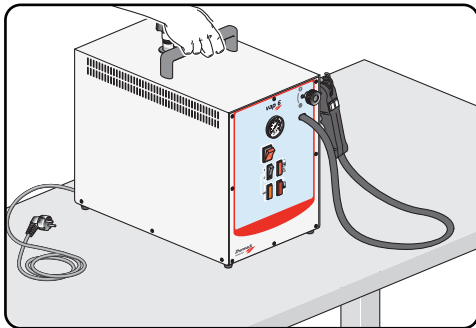


· VAP 6A

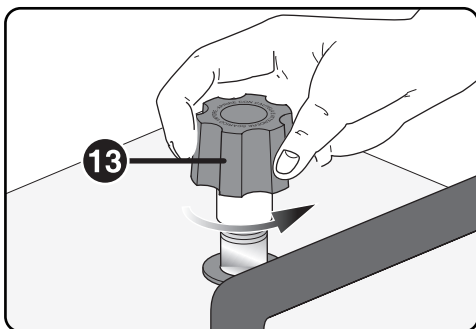


번호	구성품	번호	구성품
1	스팀 조절 버튼	14	퓨즈 (Fuse)
2	압력 게이지	15	전원선
3	전원 스위치	16	물/스팀 모드 전환 버튼
4	히터 전원 스위치	17	워터 필터 연결부
5	히터 가동 램프	18	공동현상(캐비테이션) 보호 밸브
6	물부족 경고 램프	19	작업 압력 스위치
7	핸들 (Handle)	20	보호 압력 스위치
8	건 지지대 (Gun support)	21	워터 필터 솔로노이드 밸브
9	건 트리거 (Gun trigger)	22	펌프 재설정 스위치
10	건 (Gun)	23	워터 필터 펌프
11	과압 경고등	24	그외 부품
12	건 연결선 (Gun connection lead)		
13	워터 필터 플러그		

2. 사용 설명서



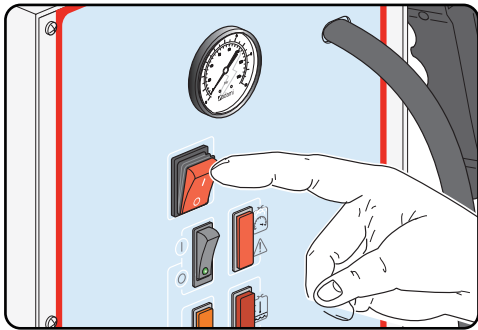
1) 작업대 위에 스팀기를 올리고 전원선을 연결한다.



2) 물보충 플러그를 빼내고 보일러에 물을 채운다. 물이 넘쳐 흐르면 전체적으로 스팀기를 청소하도록 한다. 모든 작업이 다 되었으면 플러그를 다시 끼워 넣는다.

주 의:

스팀기를 장기적으로 문제없이 사용하기 위해서 증류수를 사용한다.



3) 전원 스위치를 누른다.
전원이 들어오면 전원 스위치 LED에 불이 들어온다.

4) 히터 전원 스위치를 누른다.

5) 물부족 감지 램프에 약 3초간 불이 들어오고 물이 채워져 있는지 자가테스트를 시작한다. 테스트가 끝나면 히터 가동 램프에 불이 켜지면서 물이 가열된다.

6) 6 Bar가 되면 가열이 멈추고 탱크 내부 압력이 6바를 유지하도록 히터를 제어한다. 건 (Gun) 손잡이의 주황색 버튼을 누르면 스팀이 분사되며 작업 준비를 한다.

3. 사용 시 주의점

- 1) 스팀 분사량을 조절해야 하는 경우에는 부품 설명도의 6번 조절 손잡이를 좌우로 돌려 적정량에 맞게 조절한다.
- 2) 스팀 분사팁은 용도에 맞게 선택하고 같이 들어있는 고무 튜브는 스팀건 (Steam gun) 분사팁 안에 장착한다.
- 3) 기술적인 문제 발생 시 제조원이나 공급원에 연락한다.

(주)하이덴탈코리아

주소 : 서울시 영등포구 경인로 775, 에이스하이테크시티 2-207

Tel : 02-779-8597 Fax : 02-778-7459